

# 使用说明书

## 专业版羽毛球智能训练系统



严禁让未成年人私自操作机器或清理机器内部以免损坏本机器或导致人身危险

运动因科技而简便

欢迎使用专业版羽毛球智能训练系统，使用前请仔细阅读说明书

# 目 录

## 一、机器结构图及功能介绍

整体构构图.....	①
两台发球机负责发球区域介绍.....	①
界面操作功能介绍.....	②
如何添加训练计划.....	②/③
机器的组装.....	③
球场及编程落点示意图.....	④

## 二、功能参数及配件清单

功能介绍 .....	④
产品参数 .....	④/⑤

## 三、常见问题

使用注意事项.....	⑤
常见故障及解决办法 .....	⑤

产品参数			
装球容量	360粒	出球速度	10-140km/h
功 率	240W	出球频率	1秒-15秒
出球口高度	1号机0.4m 2号机1.5-2.2m	仰角调整	1号机固定 2号机自动调节
升降系统	0-65cm	水平角度	0-33度

## 三、常见问题

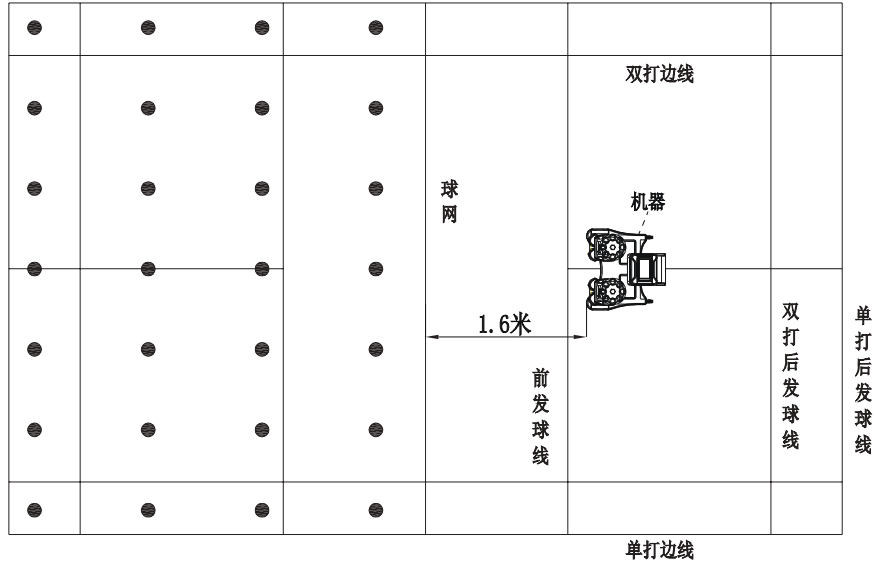
### 使用注意事项

- ▲ 显示屏为易碎品，请勿用重物挤压或摔砸，安装机器时请用泡棉遮挡屏幕
- ▲ 严禁让未成年人操作机器
- ▲ 机器运行时，严禁站在出球口前方
- ▲ 严禁机器在运行时随意移动
- ▲ 请勿自行拆装机器或随意更改机器部件，否则会损坏机器或导致严重事故
- ▲ 机器一旦出现卡球，请先切断电源再处理卡球
- ▲ 请勿自行拆卸电脑，切忌端口不能随意插入设备外的USB
- ▲ 请勿使用湿滑、沾污、坏损球，否则机器会造成故障（如卡球）甚至损坏机器
- ▲ 请勿撕掉电脑封纸，如出现封纸撕掉，机器所有问题厂家不负责任

### 常见故障及解决办法

故障现象	产生原因	排除方法
发球机不启动	①电源插头连接损坏或没有插牢固 ②保险管损坏	①更换交直流电源线或插牢电源线 ②更换保险管
机器发连球	①旧球粘在一起 ②羽毛球坏了	①将球分开即可 ②更换羽毛球
机器卡球	①球笼或球没有放到位 ②羽毛球球毛坏/乱 ③下球道不顺畅	①重新放入正确位置 ②更换羽毛球 ③整理/清洁下球道
发球正常球笼不转	感应器脏污，感应不到	清洁感应器周围让其不被灰尘堵塞
夹不下球	①球材质不一，球毛扩展度不一 ②夹球感应器有灰尘	①整理羽毛球并调整副夹片距离 ②检查清洁感应器

## 6. 球场及编程落点示意图



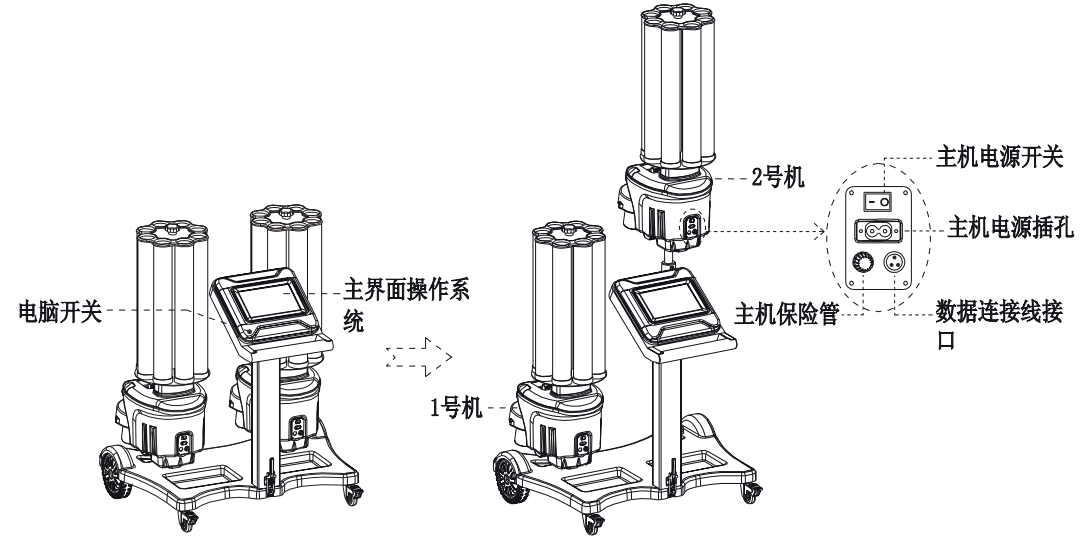
- 注意：1. 建议机器放置位置：离中网1.6米位置为最佳  
2. 羽毛球材质不同，机器摆放位置不同，球的落点会稍有偏差

## 二、功能参数

序号	功能描述
1	两台多功能智联系统
2	电脑触屏操作界面，智能控制编程落点，速度、频率、角度、旋转全数字化显示
3	单台或两台可任意搭配操作方便
4	高性能光电传感系统，多台配合无缝连接
5	立体化的球场模拟界面，让操作更省心
6	网前小球可调节交叉角度大小，让高难度训练随心所欲
7	手动升降系统，可调整机器高度和发球落点。模拟真人举拍高度，出球口最高2.2米，
8	正反手球功能、网前小球、后场高远球、后场吊球、中场杀球、后场杀球、平高球、平射球功能
9	全场任意落点一键选择
10	隐藏式键盘，操作更人性化

## 一、机器结构图及功能介绍

### 1. 整体结构图

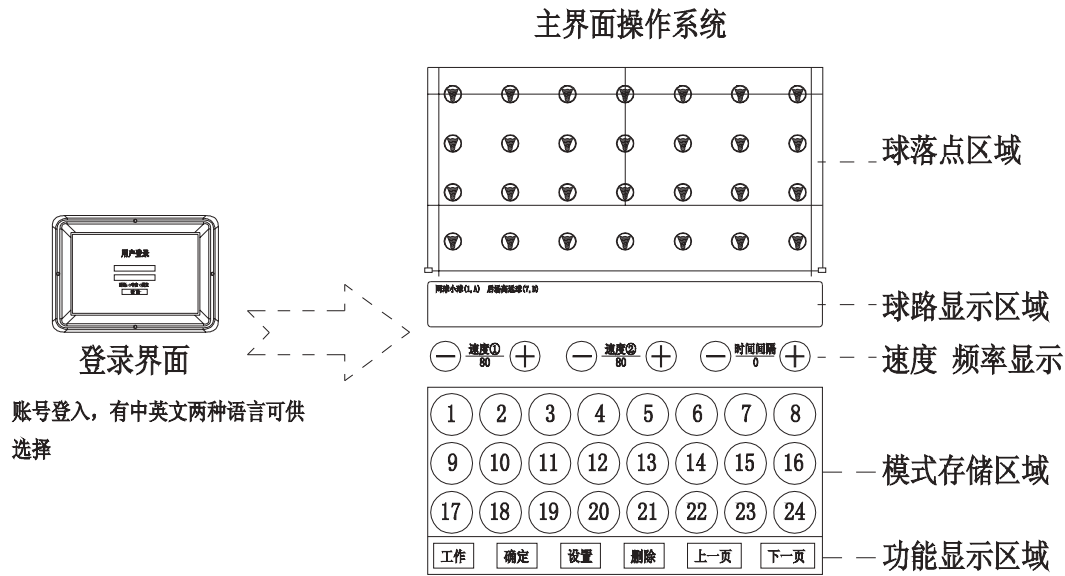


### 2. 两台发球机功能介绍

型号	出球速度	出球频率	功能
1号机	10-140km/h	1s-15s	正反手网前小球
2号机	10-140km/h	1s-15s	前场杀球、中场杀球、后场杀球、平射球、平高球、后场高远球、正手球、反

注意：2号机可通过升降调节高度及球角度

### 3.界面操作功能介绍：



- ① 打开羽毛球软件，进入登录界面，初始默认登录帐号为：1002 密码：123456
  - ② 【存储模式】 共可存储96种模式（机器出厂自带28种训练模式，用户可根据需要编制存储其他模式）
  - ③ 【工作键】 选定或编制好模式后按【工作键】开始训练
  - ④ 【确定键】 当模式修改或调整球路后可按【确定键】保存修改后的模式
  - ⑤ 【设置键】 当模式需要新增或修改时，按设置键进入到设置界面进行新增或修改
  - ⑥ 【删除键】 把不适合的训练模式删除重新新增，点击删除功能把不要的模式进行删除
  - ⑦ 【上一页】 【下一页】 共有96种储存模式，分为四页，可上下翻动
  - ⑧ 修改功能：当训练模式的落点、速度及频率不能达到要求时，可选择点击修改功能对其模式的落点、速度及频率进行重新设置修改，达到提高训练要求的目的
  - ⑨ 清空功能：点击清空功能键，选择不需要的训练计划，可直接清空之前设置的不同训练计划进行重置
- 注意：在球路存储区域中，粉红色圆球代表已有训练计划；灰色圆球代表没有编排训练计划；蓝色圆球代表已选定的训练计划

### 4.如何添加训练计划：

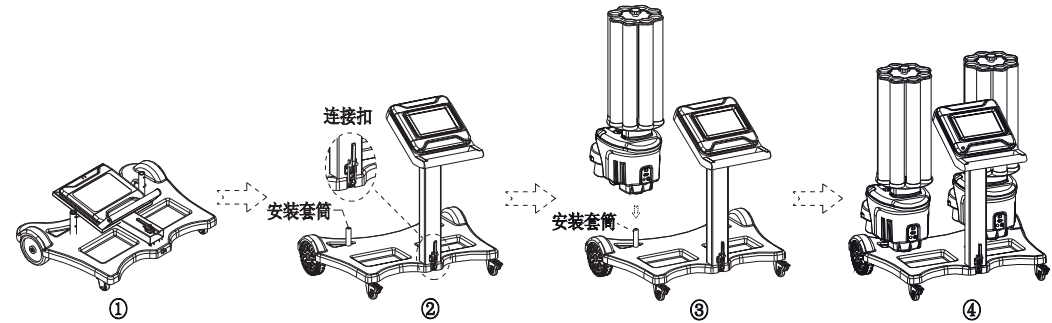
- ① 点击【设置】进入设置界面
- ② 选定球路及落点方位
- ③ 调整“下一球间隔时间”

②

- ④ 点击【新增】进行增加（注：多种球路重复操作）
- ⑤ 新增好之后点击【确定】进行模式覆盖后退出，模式即生成
- ⑥ 模式生成调整好马达速度，速度①为1号机球速，速度②为2号机球速

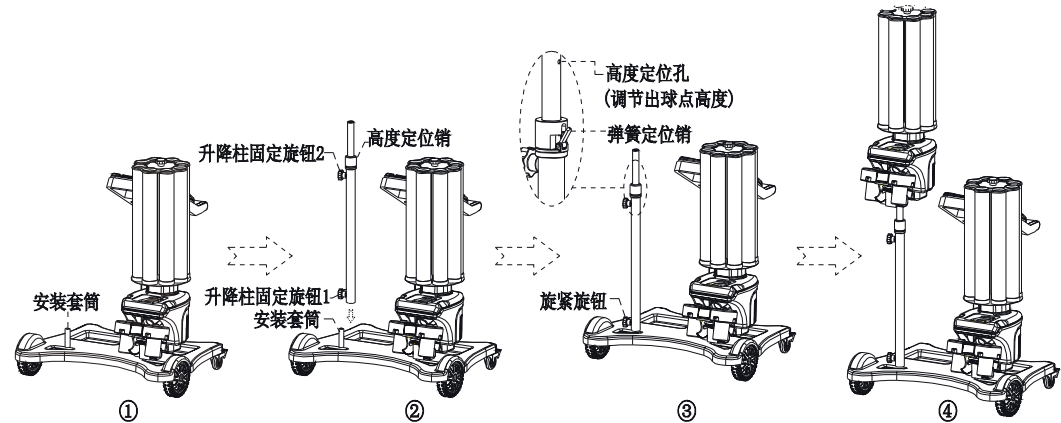
### 5.机器的组装(本机可供两种组装方式)

I 将两台主机分别安装在安装套筒上：



- (1) 将电脑控制台往上拉起后锁紧连接扣，
- (2) 分别将主机底部轴芯对准主机安装套筒，然后装上主机，

II 增加手动升降杆两主机一高一低：



- (1) 当需要调节发球机高度时，请先将升降柱固定旋钮松开，再将机器往上抬至相应的定位孔，弹簧定位销即会自动锁紧

③